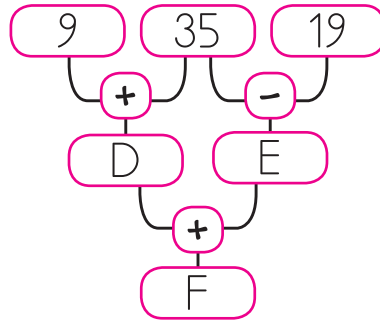
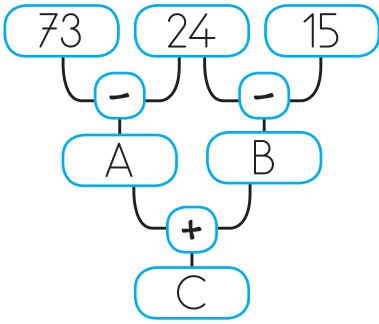


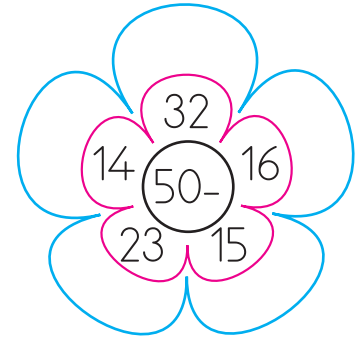
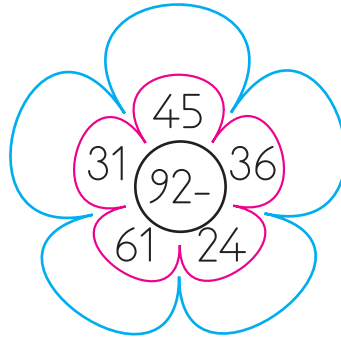
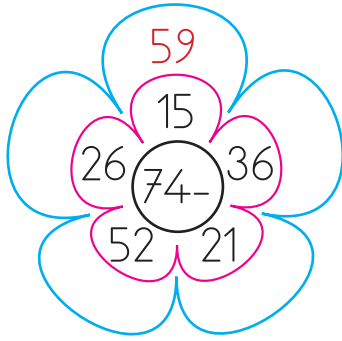
## ETKİNLİK ZAMANI

- Şemalardaki harflerin yerine yazılması gereken sayıları bulup işlemleri yapınız.



$$\begin{array}{r} A \\ + D \\ \hline \end{array} \quad \begin{array}{r} F \\ - B \\ \hline \end{array} \quad \begin{array}{r} D \\ - E \\ \hline \end{array}$$
$$\begin{array}{r} C \\ - E \\ \hline \end{array} \quad \begin{array}{r} F \\ + B \\ \hline \end{array} \quad \begin{array}{r} C \\ - A \\ \hline \end{array}$$

- Verilen sayıları çiçeklerin ortasındaki sayıdan çıkararak boş bırakılan alanlara örnekteki gibi yazınız.



- Verilen yönergeleri takip ederek işlemleri yapınız.

