



İki basamaklı sayılarla toplama işlemi yapılırken önce birler basamağındaki sayıları toplarız.

• Bulduğumuz sonuç 9'dan büyük (iki basamaklı) olursa elde ettiğimiz sayının birler basamağındaki rakamı olduğu gibi yazarız.

• Onluğu ise "1 onluk" olarak onlar basamağına ekleriz.

1. Aşağıdaki toplama işlemlerini örnekteki gibi yapalım..

$$\begin{array}{r} 27 \\ + 46 \\ \hline 73 \end{array}$$

2 onluk + 7 birlik  
+ 4 onluk + 6 birlik  
7 onluk + 0 3 birlik

$$\begin{array}{r} 52 \\ + 19 \\ \hline \dots\dots \end{array}$$

... onluk + ... birlik  
+ ... onluk + ... birlik  
... onluk + 0 ... birlik

$$\begin{array}{r} 39 \\ + 14 \\ \hline \dots\dots \end{array}$$

... onluk + ... birlik  
+ ... onluk + ... birlik  
... onluk + 0 ... birlik

$$\begin{array}{r} 28 \\ + 17 \\ \hline \dots\dots \end{array}$$

... onluk + ... birlik  
+ ... onluk + ... birlik  
... onluk + 0 ... birlik

$$\begin{array}{r} 46 \\ + 24 \\ \hline \dots\dots \end{array}$$

... onluk + ... birlik  
+ ... onluk + ... birlik  
... onluk + 0 ... birlik

$$\begin{array}{r} 18 \\ + 33 \\ \hline \dots\dots \end{array}$$

... onluk + ... birlik  
+ ... onluk + ... birlik  
... onluk + 0 ... birlik

$$\begin{array}{r} 56 \\ + 26 \\ \hline \dots\dots \end{array}$$

... onluk + ... birlik  
+ ... onluk + ... birlik  
... onluk + 0 ... birlik

$$\begin{array}{r} 35 \\ + 39 \\ \hline \dots\dots \end{array}$$

... onluk + ... birlik  
+ ... onluk + ... birlik  
... onluk + 0 ... birlik

$$\begin{array}{r} 23 \\ + 39 \\ \hline \dots\dots \end{array}$$

... onluk + ... birlik  
+ ... onluk + ... birlik  
... onluk + 0 ... birlik

$$\begin{array}{r} 12 \\ + 58 \\ \hline \dots\dots \end{array}$$

... onluk + ... birlik  
+ ... onluk + ... birlik  
... onluk + 0 ... birlik

1. Aşağıdaki toplama işlemlerini yapalım.

$$\begin{array}{r} 0 \\ 28 \\ + 35 \\ \hline \end{array}$$

.....

$$\begin{array}{r} 0 \\ 13 \\ + 39 \\ \hline \end{array}$$

.....

$$\begin{array}{r} 0 \\ 52 \\ + 19 \\ \hline \end{array}$$

.....

$$\begin{array}{r} 0 \\ 34 \\ + 47 \\ \hline \end{array}$$

.....

$$\begin{array}{r} 0 \\ 14 \\ + 58 \\ \hline \end{array}$$

.....

$$\begin{array}{r} 0 \\ 27 \\ + 63 \\ \hline \end{array}$$

.....

$$\begin{array}{r} 0 \\ 34 \\ + 18 \\ \hline \end{array}$$

.....

$$\begin{array}{r} 0 \\ 36 \\ + 24 \\ \hline \end{array}$$

.....

$$\begin{array}{r} 0 \\ 35 \\ + 19 \\ \hline \end{array}$$

.....

$$\begin{array}{r} 0 \\ 53 \\ + 37 \\ \hline \end{array}$$

.....

$$\begin{array}{r} 0 \\ 12 \\ + 59 \\ \hline \end{array}$$

.....

$$\begin{array}{r} 0 \\ 41 \\ + 29 \\ \hline \end{array}$$

.....

$$\begin{array}{r} 0 \\ 34 \\ + 17 \\ \hline \end{array}$$

.....

$$\begin{array}{r} 0 \\ 13 \\ + 38 \\ \hline \end{array}$$

.....

$$\begin{array}{r} 0 \\ 79 \\ + 15 \\ \hline \end{array}$$

.....

$$\begin{array}{r} 0 \\ 34 \\ + 27 \\ \hline \end{array}$$

.....

$$\begin{array}{r} 0 \\ 44 \\ + 36 \\ \hline \end{array}$$

.....

$$\begin{array}{r} 0 \\ 34 \\ + 47 \\ \hline \end{array}$$

.....

$$\begin{array}{r} 0 \\ 23 \\ + 38 \\ \hline \end{array}$$

.....

$$\begin{array}{r} 0 \\ 15 \\ + 65 \\ \hline \end{array}$$

.....

$$\begin{array}{r} 0 \\ 33 \\ + 29 \\ \hline \end{array}$$

.....

$$\begin{array}{r} 0 \\ 45 \\ + 25 \\ \hline \end{array}$$

.....

$$\begin{array}{r} 0 \\ 36 \\ + 9 \\ \hline \end{array}$$

.....

$$\begin{array}{r} 0 \\ 37 \\ + 57 \\ \hline \end{array}$$

.....

$$\begin{array}{r} 0 \\ 35 \\ + 15 \\ \hline \end{array}$$

.....

$$\begin{array}{r} 0 \\ 45 \\ + 18 \\ \hline \end{array}$$

.....

$$\begin{array}{r} 0 \\ 34 \\ + 49 \\ \hline \end{array}$$

.....

$$\begin{array}{r} 0 \\ 46 \\ + 8 \\ \hline \end{array}$$

.....

$$\begin{array}{r} 0 \\ 24 \\ + 37 \\ \hline \end{array}$$

.....

$$\begin{array}{r} 0 \\ 28 \\ + 36 \\ \hline \end{array}$$

.....

$$\begin{array}{r} 0 \\ 16 \\ + 58 \\ \hline \end{array}$$

.....

$$\begin{array}{r} 0 \\ 43 \\ + 39 \\ \hline \end{array}$$

.....

$$\begin{array}{r} 0 \\ 14 \\ + 57 \\ \hline \end{array}$$

.....

$$\begin{array}{r} 0 \\ 36 \\ + 17 \\ \hline \end{array}$$

.....

$$\begin{array}{r} 0 \\ 49 \\ + 11 \\ \hline \end{array}$$

.....

$$\begin{array}{r} 0 \\ 48 \\ + 9 \\ \hline \end{array}$$

.....

$$\begin{array}{r} 0 \\ 55 \\ + 27 \\ \hline \end{array}$$

.....

$$\begin{array}{r} 0 \\ 23 \\ + 28 \\ \hline \end{array}$$

.....

$$\begin{array}{r} 0 \\ 19 \\ + 62 \\ \hline \end{array}$$

.....

$$\begin{array}{r} 0 \\ 73 \\ + 17 \\ \hline \end{array}$$

.....

$$\begin{array}{r} 0 \\ 27 \\ + 28 \\ \hline \end{array}$$

.....

$$\begin{array}{r} 0 \\ 25 \\ + 57 \\ \hline \end{array}$$

.....

$$\begin{array}{r} 0 \\ 39 \\ + 9 \\ \hline \end{array}$$

.....

$$\begin{array}{r} 0 \\ 47 \\ + 8 \\ \hline \end{array}$$

.....

$$\begin{array}{r} 0 \\ 34 \\ + 6 \\ \hline \end{array}$$

.....

$$\begin{array}{r} 0 \\ 74 \\ + 8 \\ \hline \end{array}$$

.....

$$\begin{array}{r} 0 \\ 63 \\ + 9 \\ \hline \end{array}$$

.....

$$\begin{array}{r} 0 \\ 88 \\ + 5 \\ \hline \end{array}$$

.....

$$\begin{array}{r} 0 \\ 87 \\ + 9 \\ \hline \end{array}$$

.....

1. Aşağıdaki toplama işlemlerini yapalım.

a.	<input type="checkbox"/>			b.	<input type="checkbox"/>			c.	<input type="checkbox"/>			ç.	<input type="checkbox"/>			d.	<input type="checkbox"/>		
	3	5			2	8			1	6			2	8			2	9	
	1	5			3	3			3	3			1	4			2	0	
+	2	1		+	2	4		+	2	4		+	5	6		+	3	6	
_____				_____				_____				_____				_____			
e.	<input type="checkbox"/>			f.	<input type="checkbox"/>			g.	<input type="checkbox"/>			ğ.	<input type="checkbox"/>			h.	<input type="checkbox"/>		
	1	4			2	2			1	8			1	3			4	2	
	2	9			3	9			3	2			4	7			1	3	
+	2	5		+	2	6		+	3	4		+	2	6		+	3	9	
_____				_____				_____				_____				_____			

2. Aşağıdaki toplama işlemlerini yapalım. Bulduğumuz sonuçları eşleştirelim.

$26 + 29 = \dots\dots$

80

$37 + 37 = \dots\dots$

64

$14 + 27 = \dots\dots$

90

$46 + 15 = \dots\dots$

74

$33 + 39 = \dots\dots$

64

$39 + 43 = \dots\dots$

65

$24 + 56 = \dots\dots$

73

$25 + 39 = \dots\dots$

60

$43 + 18 = \dots\dots$

55

$34 + 17 = \dots\dots$

50

$28 + 14 = \dots\dots$

52

$47 + 18 = \dots\dots$

81

$35 + 17 = \dots\dots$

61

$56 + 15 = \dots\dots$

71

$49 + 24 = \dots\dots$

41

$37 + 13 = \dots\dots$

51

$36 + 28 = \dots\dots$

42

$42 + 18 = \dots\dots$

61

$54 + 36 = \dots\dots$

72

$33 + 48 = \dots\dots$

82

1. Aşağıdaki toplama işlemlerini yapalım. Bulduğumuz sonuçlara göre sayıların buldukları bölümleri uygun renklerle boyayalım.

<b>SARI</b>	$38 + 58 = \dots\dots$	$69 + 29 = \dots\dots$	$18 + 79 = \dots\dots$
-------------	------------------------	------------------------	------------------------

<b>SİYAH</b>	$59 + 26 = \dots\dots$	$19 + 49 = \dots\dots$	$48 + 21 = \dots\dots$
--------------	------------------------	------------------------	------------------------

<b>YEŞİL</b>	$18 + 61 = \dots\dots$	$17 + 32 = \dots\dots$	$17 + 48 = \dots\dots$
--------------	------------------------	------------------------	------------------------

<b>KAHVERENGİ</b>	$66 + 28 = \dots\dots$	$18 + 18 = \dots\dots$
-------------------	------------------------	------------------------

79	79	65	79	49	65	49	49	65	79	49	49	79	49	79
65	79	49	65	49	97	76	98	76	98	79	79	49	65	79
79	65	49	76	97	97	97	98	97	98	97	76	65	79	65
49	79	98	76	98	97	76	97	98	97	76	76	97	49	49
79	65	76	97	76	97	76	97	97	97	98	98	76	65	79
65	98	85	68	85	68	68	76	68	69	85	68	85	98	65
49	69	69				69	69	85				69	69	65
79	97	68		94		85	98	85		36		68	97	79
49	76	98	85	69	68	98	98	76	69	85	69	97	76	49
79	76	76	98	97	98	97	76	97	98	97	76	76	98	79
65	79	97	98	69	76	98	97	98	76	85	98	98	79	49
49	65	98	76	98	85	85	69	68	69	97	76	98	49	79
79	65	65	97	76	97	76	97	98	76	97	76	65	49	65
49	65	79	49	79	76	76	76	97	76	65	49	79	49	79
79	49	49	79	49	49	79	65	49	79	65	79	65	65	49

1. Aşağıdaki toplama işlemlerini yapalım. Bulduğumuz sonuçlara göre sayıların buldukları bölümleri uygun renklerle boyayalım.

84  Kırmızı 

71  Sarı 

92  Yeşil 



16+55=

27+44=

33+38=

24+47=

26+66=

45+47=

22+49=

39+32=

75+9=

48+36=

26+45=

27+57=

69+15=

62+9=

55+29=

84

35+36=

13+58=

66+18=

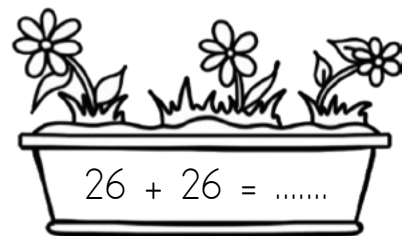
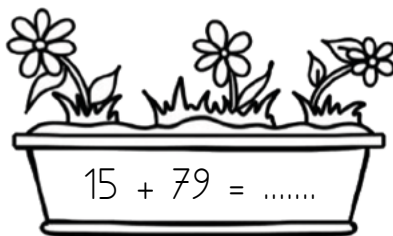
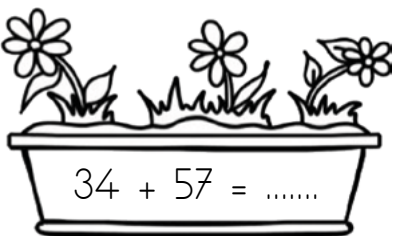
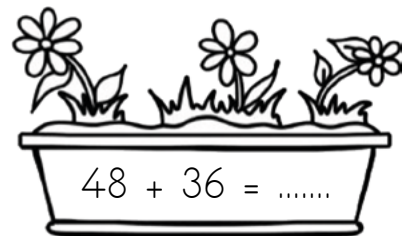
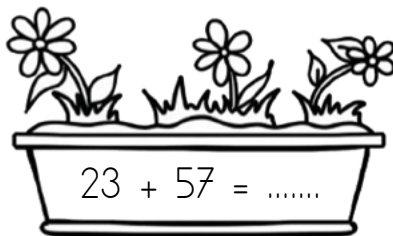
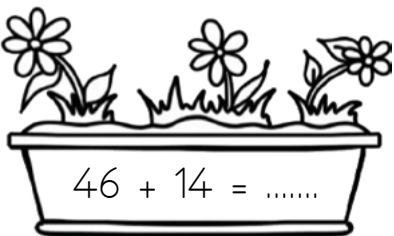
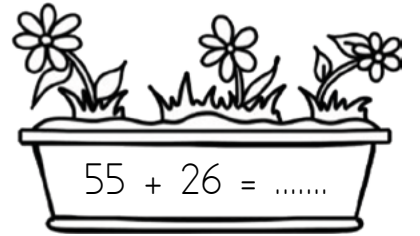
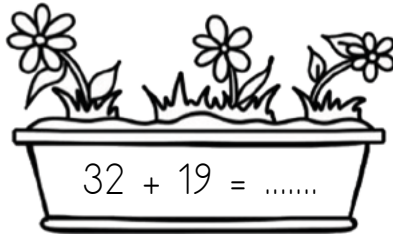
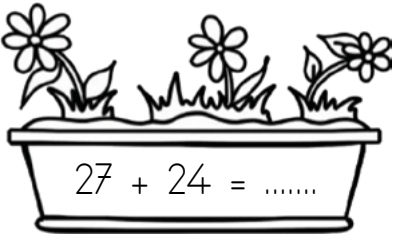
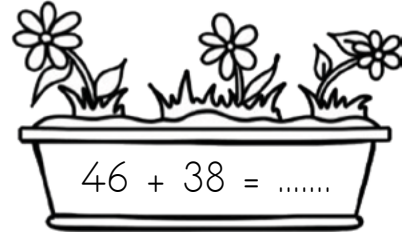
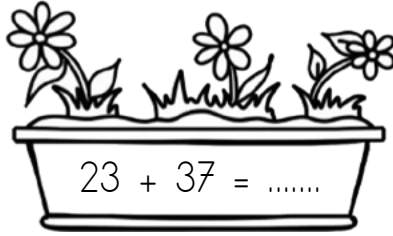
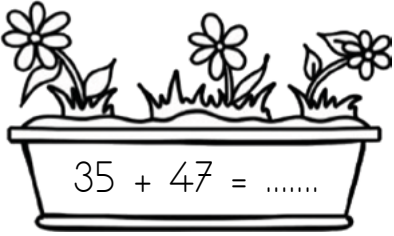
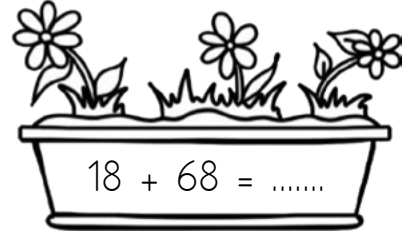
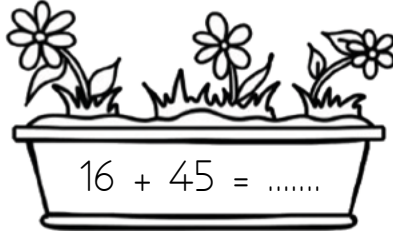
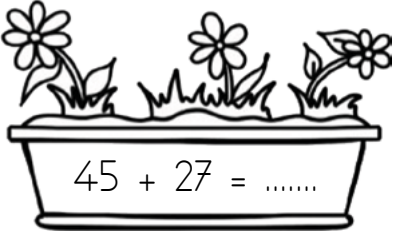
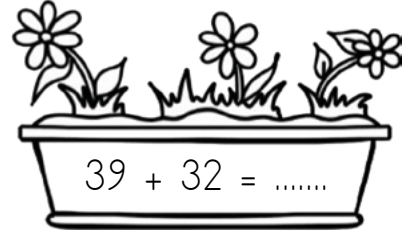
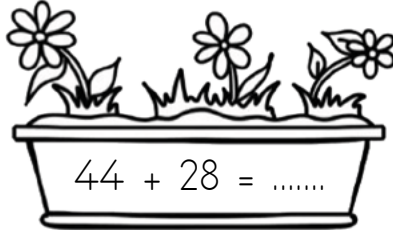
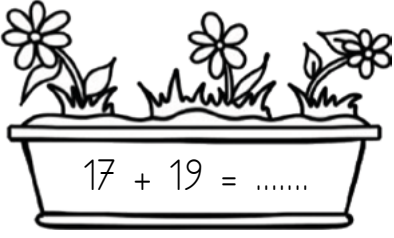
19+65=

26+58=

19+52=

29+42=

1. Aşağıdaki toplama işlemlerini yapalım.



1. Aşağıdaki toplama işlemlerini inceleyelim. Doğru yapılan işlemlerin olduğu armutları sarıya, yanlış yapılan işlemlerin olduğu armutları kırmızıya boyayalım.

$$\begin{array}{r} 59 \\ + 29 \\ \hline 88 \end{array}$$

$$\begin{array}{r} 17 \\ + 66 \\ \hline 73 \end{array}$$

$$\begin{array}{r} 19 \\ + 43 \\ \hline 62 \end{array}$$

$$\begin{array}{r} 64 \\ + 16 \\ \hline 80 \end{array}$$

$$\begin{array}{r} 57 \\ + 36 \\ \hline 83 \end{array}$$

$$\begin{array}{r} 48 \\ + 29 \\ \hline 87 \end{array}$$

$$\begin{array}{r} 65 \\ + 16 \\ \hline 72 \end{array}$$

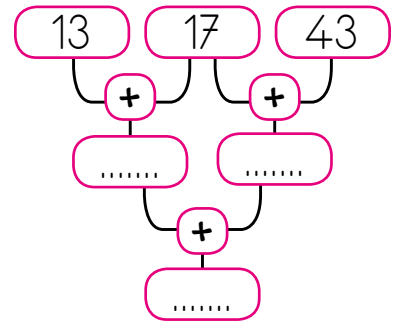
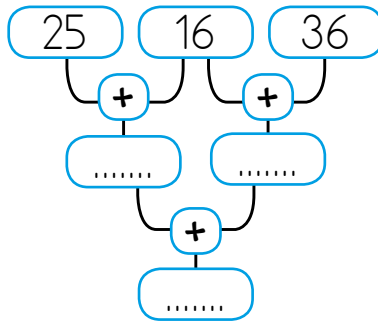
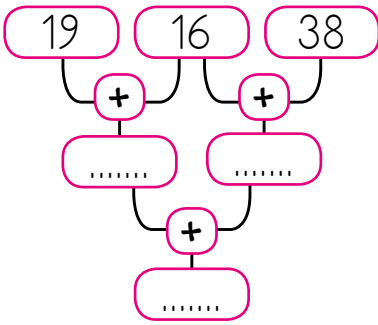
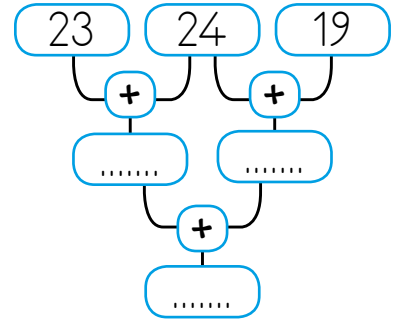
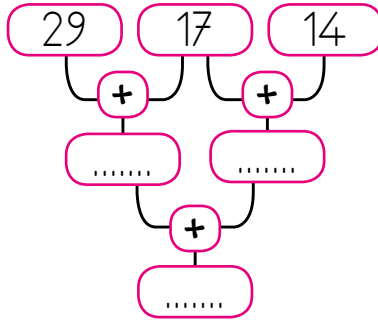
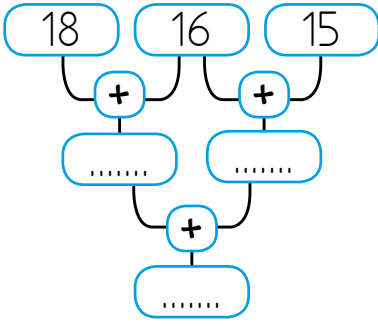
$$\begin{array}{r} 63 \\ + 19 \\ \hline 82 \end{array}$$

2. Aşağıdaki tabloda verilen toplama işlemlerini örnekteki gibi yapalım.

+	38	26	47	17
18	56	44	65	35
45				
36				
27				

+	25	46	35	38
39				
26				
15				
29				

1. Aşağıdaki şemalarda verilen toplama işlemlerini yapalım.



2. Aşağıdaki robotların üzerinde bulunan işlemleri yapalım. Bulduğunuz sonucun yazılı olduğu bölümü boyayalım.

