

1. Aşağıdaki çıkarma işlemlerini örnekteki gibi yapalım.

.....
yüzler	onlar	birler
5	12	15
6	3	5
- 1	5	9
4	7	6

.....
yüzler	onlar	birler
.....
4	8	5
- 2	9	6
.....

.....
yüzler	onlar	birler
.....
8	1	6
- 6	2	8
.....

.....
yüzler	onlar	birler
.....
7	4	2
- 4	4	5
.....

.....
yüzler	onlar	birler
.....
9	3	6
- 7	4	8
.....

.....
yüzler	onlar	birler
.....
7	6	2
- 1	7	6
.....

.....
yüzler	onlar	birler
.....
9	4	4
- 2	5	9
.....

.....
yüzler	onlar	birler
.....
8	1	0
- 3	5	8
.....

.....
yüzler	onlar	birler
.....
5	2	7
- 2	7	8
.....

.....
yüzler	onlar	birler
.....
6	5	2
- 4	6	8
.....

.....
yüzler	onlar	birler
.....
9	5	6
- 1	7	7
.....

.....
yüzler	onlar	birler
.....
7	2	1
- 3	2	3
.....

1. Aşağıdaki çıkarma işlemlerini yapalım. İşlemin harfini, sonucunun verildiği kısma yazarak şifreyi çözelim.

$$\begin{array}{r} 602 \\ -158 \\ \hline \end{array}$$

(F)

$$\begin{array}{r} 815 \\ -167 \\ \hline \end{array}$$

(I)

$$\begin{array}{r} 934 \\ -288 \\ \hline \end{array}$$

(A)

$$\begin{array}{r} 718 \\ -109 \\ \hline \end{array}$$

(R)

$$\begin{array}{r} 542 \\ -153 \\ \hline \end{array}$$

(N)

$$\begin{array}{r} 652 \\ -466 \\ \hline \end{array}$$

(B)

$$\begin{array}{r} 700 \\ -183 \\ \hline \end{array}$$

(D)

$$\begin{array}{r} 863 \\ -177 \\ \hline \end{array}$$

(Ş)

$$\begin{array}{r} 914 \\ -159 \\ \hline \end{array}$$

(E)

$$\begin{array}{r} 743 \\ -264 \\ \hline \end{array}$$

(İ)

646	444	755	609	479	389		
.....		
186	646	686	646	609	517	648	389
.....

2. Aşağıda çıkarma işlemlerini örnekteki gibi yapalım.

-	199	208	356
925	726	717	569
712			
684			
802			

-	186	515	347
612			
800			
721			
932			

1. Aşağıda toplamı işlemlerini yapıp sonuçları bulmacaya yazalım.

$$\begin{array}{r} 652 \\ - 173 \\ \hline \end{array}$$

1

$$\begin{array}{r} 915 \\ - 257 \\ \hline \end{array}$$

2

$$\begin{array}{r} 900 \\ - 173 \\ \hline \end{array}$$

3

$$\begin{array}{r} 542 \\ - 138 \\ \hline \end{array}$$

4

$$\begin{array}{r} 611 \\ - 153 \\ \hline \end{array}$$

5

$$\begin{array}{r} 625 \\ - 106 \\ \hline \end{array}$$

6

$$\begin{array}{r} 793 \\ - 195 \\ \hline \end{array}$$

7

$$\begin{array}{r} 733 \\ - 165 \\ \hline \end{array}$$

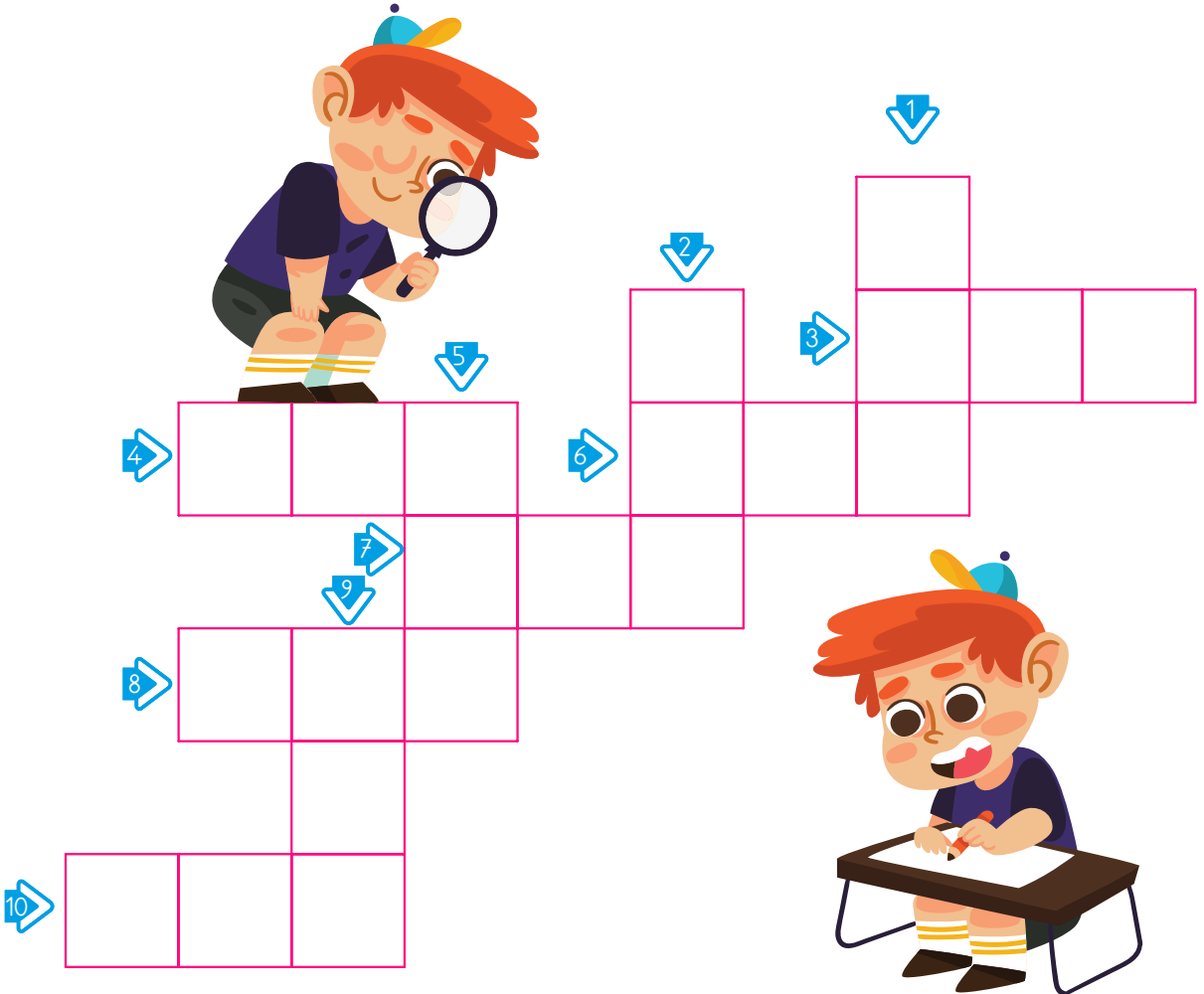
8

$$\begin{array}{r} 922 \\ - 265 \\ \hline \end{array}$$

9

$$\begin{array}{r} 715 \\ - 508 \\ \hline \end{array}$$

10



1. Aşağıdaki çıkarma işlemlerini yapalım. Bulduğumuz sonuçlara göre sayıların buldukları bölümleri uygun renklerle boyyalım.

100 - 150	Mavi
151 - 200	Turuncu
201 - 250	Sarı
251 - 300	Pembe

301 - 400	Kahverengi
451 - 500	Yeşil
501 - 600	Kırmızı
651 - 700	Mor

1. Aşağıdaki çıkarma işlemlerini yapalım. Bulduğumuz sonuçlara göre sayıların buldukları bölümleri uygun renklerle boyayalım.

100 - 150	Sarı
151 - 200	Mavi
201 - 250	Mor

251 - 300	Turuncu
301 - 350	Siyah
351 - 400	Yeşil

637
-357

489-321=

532-350=

755-477=

592
-467

940-673=

487-302=

370
-209

888
-783

778-631=

666
-383

580-396=

885
-557

677
-336

486
-349

675
-554

387
-279

770
-512

891-779=

792-454=

789-656=

882-739=

756
-475

593
-457

789-475=

479
-341

88

797-513=

784
-428

881-513=

974-613=

384
-255

684
-564

915-704=

536
-262

742
-459

689
-301

867-571=

948
-577

559
-435

883
-618

782-398=

851
-475

891-492=

765
-383

475
-222

883
-618

851
-475

690-412=

864
-649

571
-333

784-564=

709-468=

892-654=

497-278=

1. Elif'in okuluna ulaşması için ağaçların üzerinde yazılmış olan çıkarma işlemlerini yapalım. Onlar basamağında 4 rakamı olan sonuçları takip ederek Elifi okula ulaştıralım.



1. Aşağıdaki çıkarma işlemlerini yapalım. Aynı kalanı veren işlemlerin olduğu elmaları aynı renge boyayarak eşleştirelim.

$$\begin{array}{r} 538 \\ -159 \\ \hline \end{array}$$

$$\begin{array}{r} 910 \\ -387 \\ \hline \end{array}$$

$$\begin{array}{r} 646 \\ -157 \\ \hline \end{array}$$

$$\begin{array}{r} 882 \\ -293 \\ \hline \end{array}$$

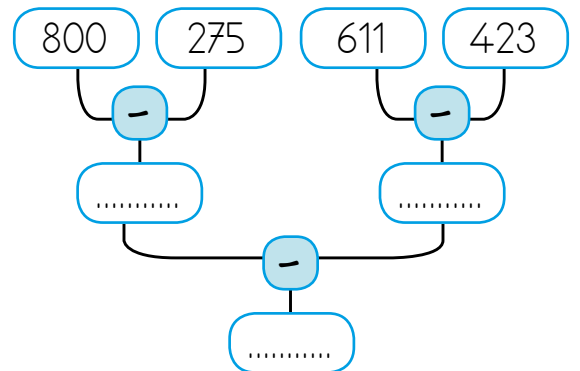
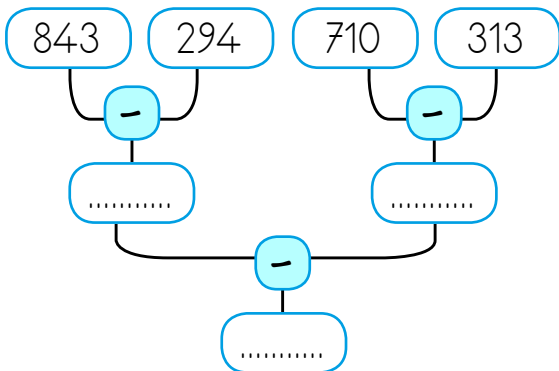
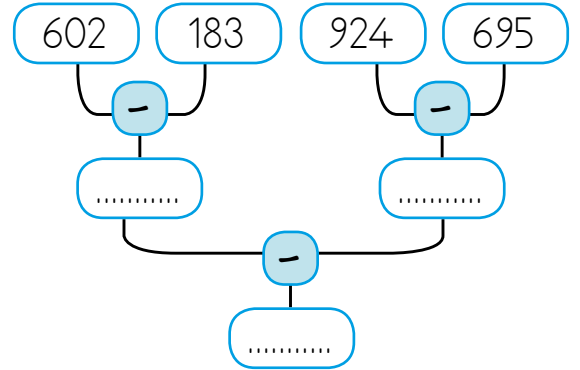
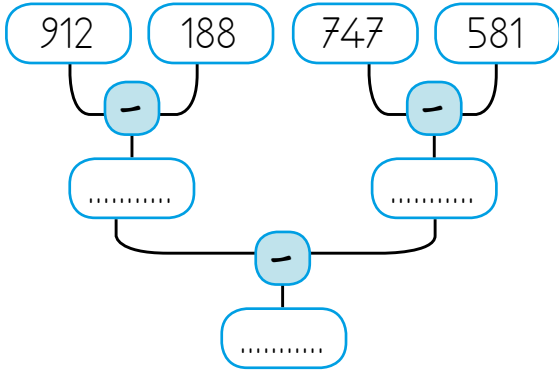
$$\begin{array}{r} 791 \\ -268 \\ \hline \end{array}$$

$$\begin{array}{r} 902 \\ -313 \\ \hline \end{array}$$

$$\begin{array}{r} 603 \\ -114 \\ \hline \end{array}$$

$$\begin{array}{r} 835 \\ -456 \\ \hline \end{array}$$

1. Aşağıdaki çıkarma işlemlerini yapalım. Aynı kalanı veren işlemlerin olduğu elmaları aynı renge boyayarak eşleştirelim.



1. Aşağıdaki çıkarma işlemlerini yapalım.

1. Aşağıdaki çıkarma işlemlerini yapalım.