

1. Aşağıdaki çıkarma işlemlerini örnekteki gibi yapalım.

	yüzler	onlar	birler
	5	12	15
	6	3	5
-	1	5	9
	4	7	6

	yüzler	onlar	birler
	.....	.....	.....
	4	8	5
-	2	9	6
	.....	.....	.....

	yüzler	onlar	birler
	.....	.....	.....
	8	1	6
-	6	2	8
	.....	.....	.....

	yüzler	onlar	birler
	.....	.....	.....
	7	4	2
-	4	4	5
	.....	.....	.....

	yüzler	onlar	birler
	.....	.....	.....
	9	3	6
-	7	4	8
	.....	.....	.....

	yüzler	onlar	birler
	.....	.....	.....
	7	6	2
-	1	7	6
	.....	.....	.....

	yüzler	onlar	birler
	.....	.....	.....
	9	4	4
-	2	5	9
	.....	.....	.....

	yüzler	onlar	birler
	.....	.....	.....
	8	1	0
-	3	5	8
	.....	.....	.....

	yüzler	onlar	birler
	.....	.....	.....
	5	2	7
-	2	7	8
	.....	.....	.....

	yüzler	onlar	birler
	.....	.....	.....
	6	5	2
-	4	6	8
	.....	.....	.....

	yüzler	onlar	birler
	.....	.....	.....
	9	5	6
-	1	7	7
	.....	.....	.....

	yüzler	onlar	birler
	.....	.....	.....
	7	2	1
-	3	2	3
	.....	.....	.....

1. Aşağıdaki çıkarma işlemlerini yapalım. İşlemin harfini, sonucunun verildiği kısma yazarak şifreyi çözelim.

$$\begin{array}{r} 602 \\ -158 \\ \hline \end{array}$$

(F)

$$\begin{array}{r} 815 \\ -167 \\ \hline \end{array}$$

(I)

$$\begin{array}{r} 934 \\ -288 \\ \hline \end{array}$$

(A)

$$\begin{array}{r} 718 \\ -109 \\ \hline \end{array}$$

(R)

$$\begin{array}{r} 542 \\ -153 \\ \hline \end{array}$$

(N)

$$\begin{array}{r} 652 \\ -466 \\ \hline \end{array}$$

(B)

$$\begin{array}{r} 700 \\ -183 \\ \hline \end{array}$$

(D)

$$\begin{array}{r} 863 \\ -177 \\ \hline \end{array}$$

(Ş)

$$\begin{array}{r} 914 \\ -159 \\ \hline \end{array}$$

(E)

$$\begin{array}{r} 743 \\ -264 \\ \hline \end{array}$$

(İ)

646	444	755	609	479	389		
.....	.....	.....	.....	.....	.....		
186	646	686	646	609	517	648	389
.....	.....	.....	.....	.....	.....	.....	.....



2. Aşağıda çıkarma işlemlerini örnekteki gibi yapalım.

-	199	208	356
925	726	717	569
712			
684			
802			

-	186	515	347
612			
800			
721			
932			

1. Aşağıda toplamı işlemlerini yapıp sonuçları bulmacaya yazalım.

$$\begin{array}{r} 652 \\ - 173 \\ \hline \end{array}$$

1

$$\begin{array}{r} 915 \\ - 257 \\ \hline \end{array}$$

2

$$\begin{array}{r} 900 \\ - 173 \\ \hline \end{array}$$

3

$$\begin{array}{r} 542 \\ - 138 \\ \hline \end{array}$$

4

$$\begin{array}{r} 611 \\ - 153 \\ \hline \end{array}$$

5

$$\begin{array}{r} 625 \\ - 106 \\ \hline \end{array}$$

6

$$\begin{array}{r} 793 \\ - 195 \\ \hline \end{array}$$

7

$$\begin{array}{r} 733 \\ - 165 \\ \hline \end{array}$$

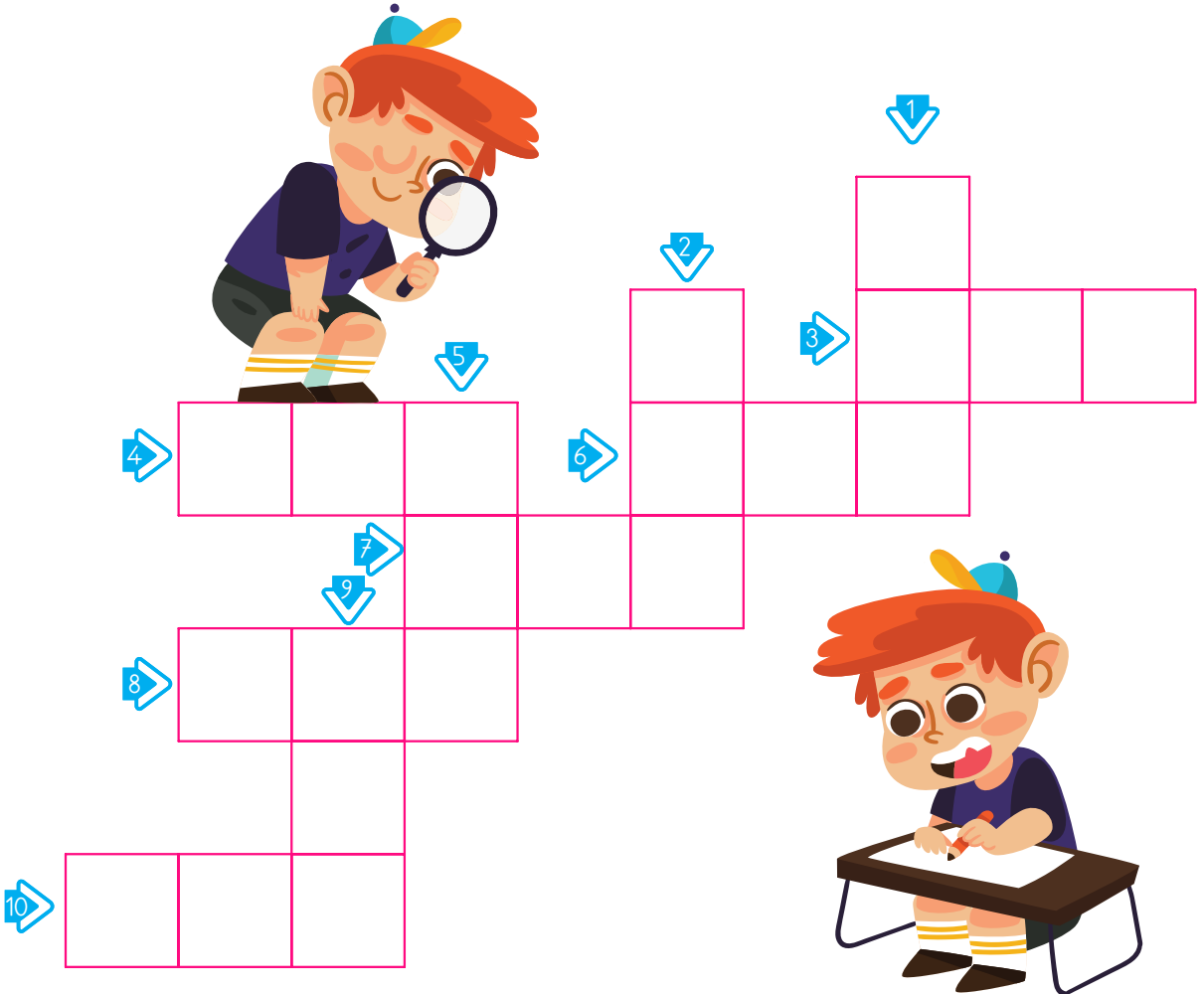
8

$$\begin{array}{r} 922 \\ - 265 \\ \hline \end{array}$$

9

$$\begin{array}{r} 715 \\ - 508 \\ \hline \end{array}$$

10



1. Aşağıdaki çıkarma işlemlerini yapalım. Bulduğumuz sonuçlara göre sayıların buldukları bölümleri uygun renklerle boyayalım.

100 - 150	Mavi
151 - 200	Turuncu
201 - 250	Sarı
251 - 300	Pembe

301 - 400	Kahverengi
451 - 500	Yeşil
501 - 600	Kırmızı
651 - 700	Mor

1. Aşağıdaki çıkarma işlemlerini yapalım. Bulduğumuz sonuçlara göre sayıların buldukları bölümleri uygun renklerle boyyalım.

100 - 150	Sarı
151 - 200	Mavi
201 - 250	Mor

251 - 300	Turuncu
301 - 350	Siyah
351 - 400	Yeşil



1. Elif'in okuluna ulaşması için ağaçların üzerinde yazılmış olan çıkarma işlemlerini yapalım. Onlar basamağında 4 rakamı olan sonuçları takip ederek Elifi okula ulaştıralım.



1. Aşağıdaki çıkarma işlemlerini yapalım. Aynı kalanı veren işlemlerin olduğu elmaları aynı renge boyayarak eşleştirelim.

$$\begin{array}{r} 538 \\ -159 \\ \hline \end{array}$$

$$\begin{array}{r} 910 \\ -387 \\ \hline \end{array}$$

$$\begin{array}{r} 646 \\ -157 \\ \hline \end{array}$$

$$\begin{array}{r} 882 \\ -293 \\ \hline \end{array}$$

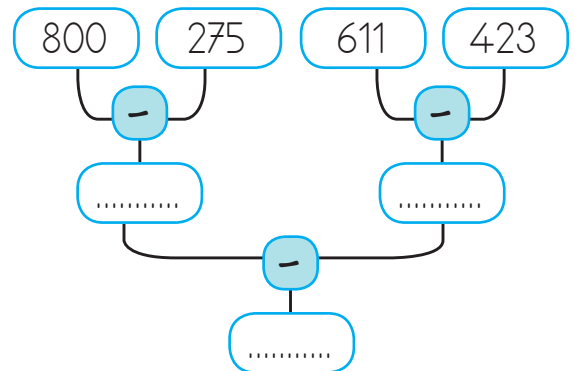
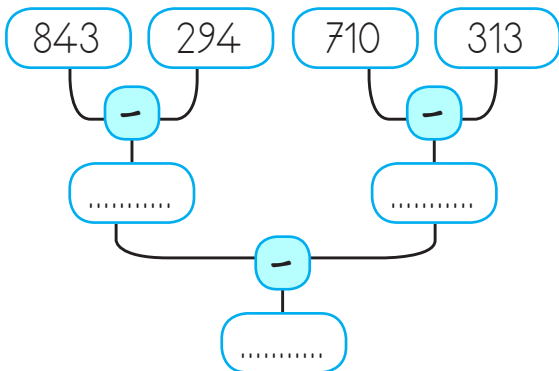
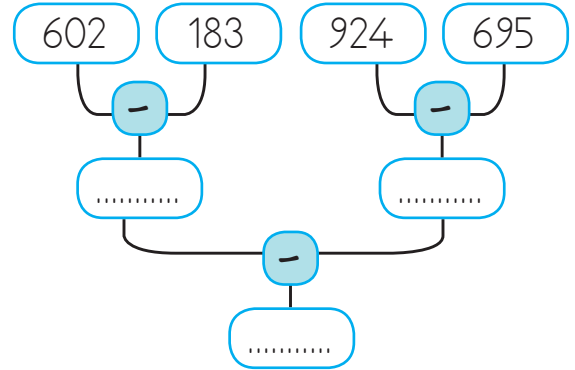
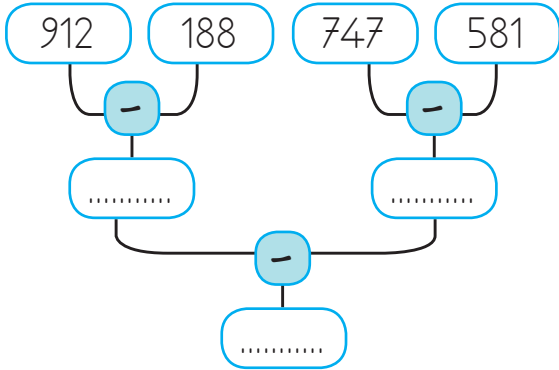
$$\begin{array}{r} 791 \\ -268 \\ \hline \end{array}$$

$$\begin{array}{r} 902 \\ -313 \\ \hline \end{array}$$

$$\begin{array}{r} 603 \\ -114 \\ \hline \end{array}$$

$$\begin{array}{r} 835 \\ -456 \\ \hline \end{array}$$

1. Aşağıdaki çıkarma işlemlerini yapalım. Aynı kalanı veren işlemlerin olduğu elmaları aynı renge boyayarak eşleştirelim.



1. Aşağıdaki çıkarma işlemlerini yapalım.

$$\begin{array}{r} 1. \quad 756 \\ - 467 \\ \hline \end{array}$$

$$\begin{array}{r} 2. \quad 611 \\ - 295 \\ \hline \end{array}$$

$$\begin{array}{r} 3. \quad 695 \\ - 139 \\ \hline \end{array}$$

$$\begin{array}{r} 4. \quad 709 \\ - 349 \\ \hline \end{array}$$

$$\begin{array}{r} 5. \quad 605 \\ - 116 \\ \hline \end{array}$$

$$\begin{array}{r} 6. \quad 495 \\ - 168 \\ \hline \end{array}$$

$$\begin{array}{r} 7. \quad 555 \\ - 440 \\ \hline \end{array}$$

$$\begin{array}{r} 8. \quad 717 \\ - 229 \\ \hline \end{array}$$

$$\begin{array}{r} 9. \quad 543 \\ - 135 \\ \hline \end{array}$$

$$\begin{array}{r} 10. \quad 668 \\ - 482 \\ \hline \end{array}$$

$$\begin{array}{r} 11. \quad 459 \\ - 213 \\ \hline \end{array}$$

$$\begin{array}{r} 12. \quad 607 \\ - 393 \\ \hline \end{array}$$

$$\begin{array}{r} 13. \quad 644 \\ - 420 \\ \hline \end{array}$$

$$\begin{array}{r} 14. \quad 295 \\ - 195 \\ \hline \end{array}$$

$$\begin{array}{r} 15. \quad 546 \\ - 142 \\ \hline \end{array}$$

$$\begin{array}{r} 16. \quad 781 \\ - 138 \\ \hline \end{array}$$

$$\begin{array}{r} 17. \quad 971 \\ - 713 \\ \hline \end{array}$$

$$\begin{array}{r} 18. \quad 965 \\ - 665 \\ \hline \end{array}$$

$$\begin{array}{r} 19. \quad 586 \\ - 240 \\ \hline \end{array}$$

$$\begin{array}{r} 20. \quad 510 \\ - 334 \\ \hline \end{array}$$

$$\begin{array}{r} 21. \quad 844 \\ - 583 \\ \hline \end{array}$$

$$\begin{array}{r} 22. \quad 976 \\ - 403 \\ \hline \end{array}$$

$$\begin{array}{r} 23. \quad 961 \\ - 340 \\ \hline \end{array}$$

$$\begin{array}{r} 24. \quad 860 \\ - 524 \\ \hline \end{array}$$

$$\begin{array}{r} 25. \quad 959 \\ - 115 \\ \hline \end{array}$$

$$\begin{array}{r} 26. \quad 394 \\ - 274 \\ \hline \end{array}$$

$$\begin{array}{r} 27. \quad 975 \\ - 673 \\ \hline \end{array}$$

$$\begin{array}{r} 28. \quad 666 \\ - 149 \\ \hline \end{array}$$

$$\begin{array}{r} 29. \quad 417 \\ - 242 \\ \hline \end{array}$$

$$\begin{array}{r} 30. \quad 871 \\ - 312 \\ \hline \end{array}$$



1. Aşağıdaki çıkarma işlemlerini yapalım.

$$\begin{array}{r} 1. \quad 723 \\ - 599 \\ \hline \end{array}$$

$$\begin{array}{r} 2. \quad 584 \\ - 289 \\ \hline \end{array}$$

$$\begin{array}{r} 3. \quad 993 \\ - 555 \\ \hline \end{array}$$

$$\begin{array}{r} 4. \quad 478 \\ - 315 \\ \hline \end{array}$$

$$\begin{array}{r} 5. \quad 349 \\ - 215 \\ \hline \end{array}$$

$$\begin{array}{r} 6. \quad 748 \\ - 301 \\ \hline \end{array}$$

$$\begin{array}{r} 7. \quad 421 \\ - 115 \\ \hline \end{array}$$

$$\begin{array}{r} 8. \quad 524 \\ - 136 \\ \hline \end{array}$$

$$\begin{array}{r} 9. \quad 816 \\ - 496 \\ \hline \end{array}$$

$$\begin{array}{r} 10. \quad 661 \\ - 346 \\ \hline \end{array}$$

$$\begin{array}{r} 11. \quad 758 \\ - 369 \\ \hline \end{array}$$

$$\begin{array}{r} 12. \quad 879 \\ - 471 \\ \hline \end{array}$$

$$\begin{array}{r} 13. \quad 383 \\ - 263 \\ \hline \end{array}$$

$$\begin{array}{r} 14. \quad 320 \\ - 173 \\ \hline \end{array}$$

$$\begin{array}{r} 15. \quad 538 \\ - 126 \\ \hline \end{array}$$

$$\begin{array}{r} 16. \quad 400 \\ - 170 \\ \hline \end{array}$$

$$\begin{array}{r} 17. \quad 906 \\ - 381 \\ \hline \end{array}$$

$$\begin{array}{r} 18. \quad 523 \\ - 119 \\ \hline \end{array}$$

$$\begin{array}{r} 19. \quad 628 \\ - 383 \\ \hline \end{array}$$

$$\begin{array}{r} 20. \quad 351 \\ - 159 \\ \hline \end{array}$$

$$\begin{array}{r} 21. \quad 295 \\ - 176 \\ \hline \end{array}$$

$$\begin{array}{r} 22. \quad 282 \\ - 116 \\ \hline \end{array}$$

$$\begin{array}{r} 23. \quad 602 \\ - 121 \\ \hline \end{array}$$

$$\begin{array}{r} 24. \quad 455 \\ - 184 \\ \hline \end{array}$$

$$\begin{array}{r} 25. \quad 545 \\ - 360 \\ \hline \end{array}$$

$$\begin{array}{r} 26. \quad 608 \\ - 497 \\ \hline \end{array}$$

$$\begin{array}{r} 27. \quad 971 \\ - 697 \\ \hline \end{array}$$

$$\begin{array}{r} 28. \quad 838 \\ - 344 \\ \hline \end{array}$$

$$\begin{array}{r} 29. \quad 278 \\ - 115 \\ \hline \end{array}$$

$$\begin{array}{r} 30. \quad 409 \\ - 296 \\ \hline \end{array}$$