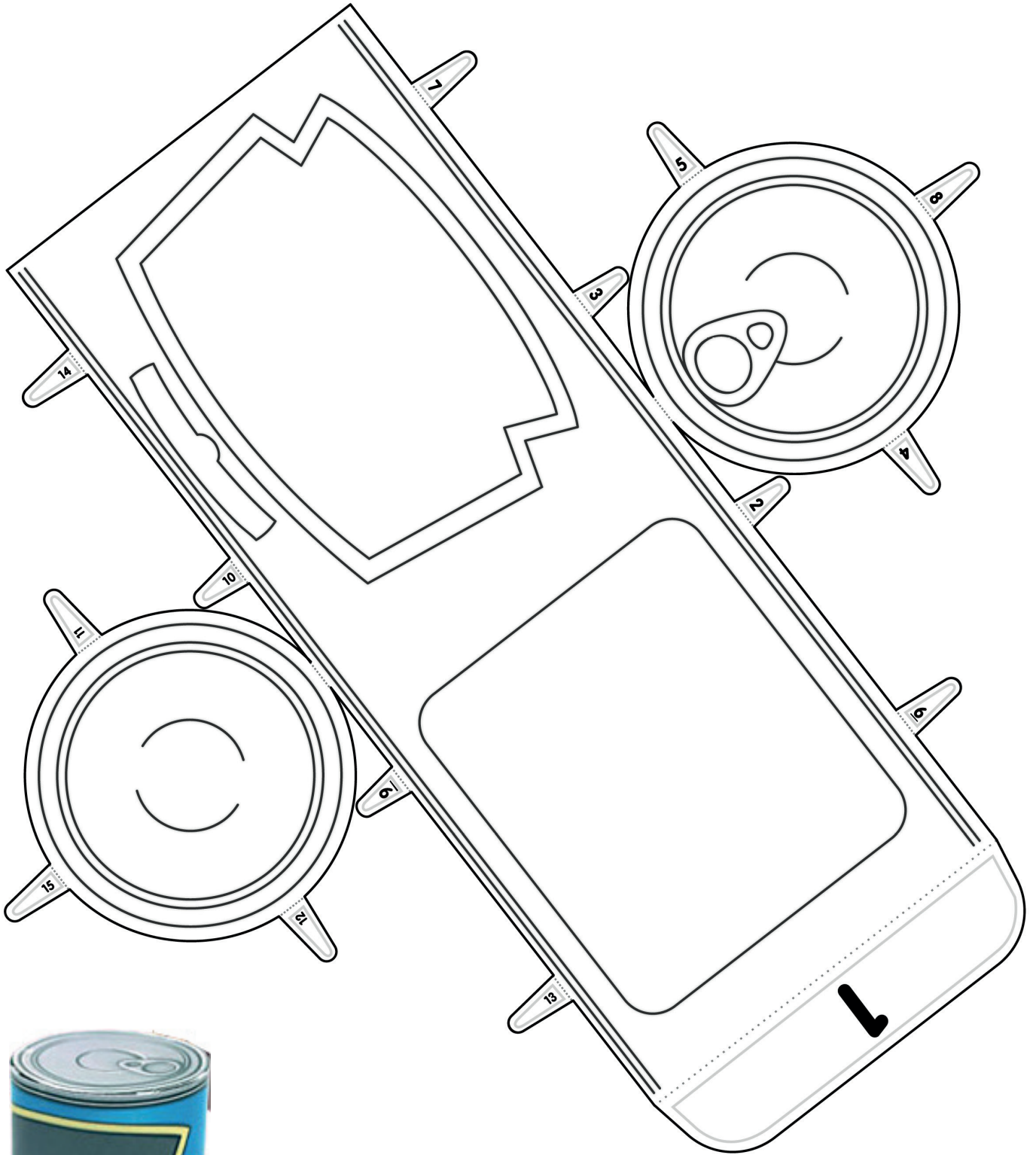


Günlük Hayatımızda Geometrik Cisimler



Kes _____
Yapıştır 1 2 3

